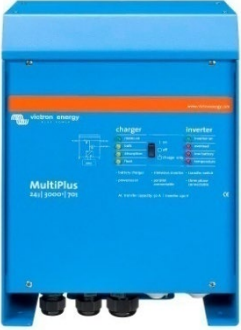


# Phoenix İnvvertörler

1200VA – 5000VA (modül başına)

[www.victronenergy.com](http://www.victronenergy.com)



Phoenix İnvvertör  
24/5000

## SinusMax - Üstün mühendislik

Profesyonel kullanım için geliştirilen Phoenix invtör gamı en geniş uygulama yelpazesi için uygundur. Tasarım kriteri, performanstan ödün vermeksizin optimum verimlilik sağlayan gerçek sinüs dalgalı bir invtör üretmektir. Hibrit HF teknolojisinden faydalanan SinusMax, kompakt boyutlara sahip, hafif ve tüm yüklerle sorunsuz şekilde güç beslemesi sağlayabilen üstün kaliteli bir üründür.

## Ekstra başlatma gücü

SinusMax teknolojisinin benzersiz bir özelliği, çok yüksek başlatma gücüdür. Geleneksel yüksek frekans teknolojisi bu kadar üst düzey bir performans sunmaz. Ancak Phoenix İnvvertörler, soğutucu kompresörler, elektrikli motorlar ve benzer aygıtlar gibi zorlu yüklerle enerji sağlamak için idealdir.

## Paralel ve 3 fazlı çalışma kapasitesi sayesinde neredeyse sınırsız güç

6 üniteye kadar invtörler daha yüksek güç çıkışı sağlayacak şekilde paralel olarak çalışabilir. Örneğin altı 24/5000 ünite, 24 kW / 30 kVA çıkış gücü sağlar. 3 fazlı yapılandırma ile de çalıştırılabilir.

## Yükü başka bir AC kaynağına aktarmak için: otomatik aktarma anahtarı

Otomatik bir aktarma anahtarı gerekiyorsa MultiPlus invtör/şarj cihazı kullanmanızı öneririz. Anahtar bu ürünlere dahildir ve MultiPlus'ın şarj cihazı fonksiyonu devre dışı bırakılabilir. MultiPlus, son derece kısa geçiş süreleri (20 milisaniyeden kısa süre) sunduğu için bilgisayarlarınız ve diğer elektronik ekipmanlarınız çalışmaya devam eder.

## İletişim arayüzü

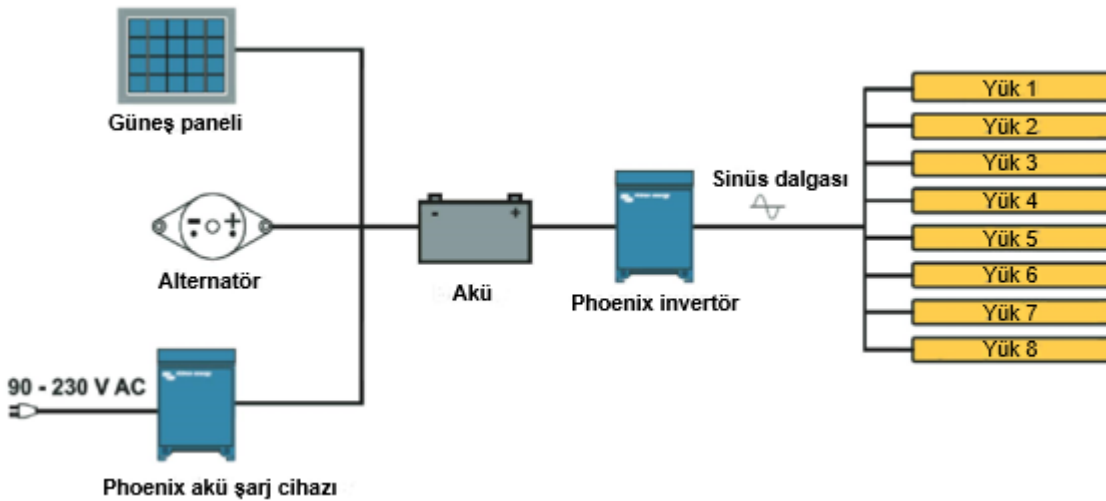
Bu daha büyük Phoenix invtör modelleri, VE.Bus portuna sahiptir. PC'ye bağlamak için MK3-USB VE.Bus'ı bilgisayarınızın USB girişine takmanız yeterlidir (aksesuarlar maddesine bakın). VictronConnect veya web sitemizden ücretsiz olarak indirebileceğiniz VEConfigure yazılımımız ile invtörlerin parametreleri özelleştirilebilir. Buna çıkış voltajı ve frekansı, yüksek-düşük voltaj ayarları ve rölenin programlanması dahildir. Bu röle örneğin birkaç alarm durumunu belirtmek veya bir jeneratörü çalıştırmak için kullanılabilir. İnvvertörler, izleme ve kontrol için bir GX (örneğin Cerbo GX) cihazına da bağlanabilir.

## Yeni yüksek güçlü invtör uygulamaları

Paralel yüksek güçlü invtör olanakları gerçekten etkileyicidir. Fikirler, örnekler ve akü kapasitesi hesaplamaları için lütfen "Sınırsız Enerji" kitabımıza bakın (Victron Energy'den ücretsiz olarak alınabilir ve [www.victronenergy.com](http://www.victronenergy.com) adresinden indirilebilir).



Phoenix İnvvertör Kompakt  
24/1600



Phoenix İnvörtör	C12/1200 C24/1200	C12/1600 C24/1600	C12/2000 C24/2000	12/3000 24/3000 48/3000	24/5000 48/5000
Paralel ve 3 fazlı çalışma	Evet				
<b>İNVERTÖR</b>					
Giriş voltajı aralığı (V CD)	9,5 – 17V 19 – 33V 38 – 66V				
Çıkış	Çıkış voltajı: 230 VAC ±%2 Frekans: 50 Hz ± %0,1 (1)				
25°C'de sürekli çıkış gücü (VA) (2)	1200	1600	2000	3000	5000
25°C'de sürekli çıkış gücü (W)	1000	1300	1600	2400	4000
40°C'de sürekli çıkış gücü (W)	900	1200	1450	2200	3700
65°C'de sürekli çıkış gücü (W)	600	800	1000	1700	3000
Pik güç (W)	2400	3000	4000	6000	10000
Maks. verimlilik 12/24/48V (%)	92 / 94 / 94	92 / 94 / 94	92 / 92	93 / 94 / 95	94 / 95
Sıfır yük gücü 12/24/48V (W)	8 / 10 / 12	8 / 10 / 12	9 / 11	20 / 20 / 25	30 / 35
AES modunda sıfır yük gücü (W)	5 / 8 / 10	5 / 8 / 10	7 / 9	15 / 15 / 20	25 / 30
Arama modunda sıfır yük gücü (W)	2 / 3 / 4	2 / 3 / 4	3 / 4	8 / 10 / 12	10 / 15
<b>GENEL</b>					
Programlanabilir röle (3)	Evet				
Koruma (4)	a - g				
VE.Veri Yolu iletişim bağlantı noktası	Paralel ve üç fazlı çalışma için uzak izleme ve sistem entegrasyonu				
Uzaktan açma-kapama	Evet				
Genel Özellikler	Çalışma sıcaklığı aralığı: -40 ila +65°C (fan soğutmalı) Nem (yoğuşmasız): maks. %95				
<b>MUHAFAZA</b>					
Genel Özellikler	Malzeme ve Renk: alüminyum (mavi RAL 5012) Koruma kategorisi: IP21				
Akü bağlantısı	akü kabloları, 1,5 metre dahildir	M8 civatalar	2+2 M8 civatalar		
230 V AC bağlantısı	G-ST18fi fiş	Yaylı kelepçe	Vidalı terminaller		
Ağırlık (kg)	10	12	18	30	
Boyutlar (yngx d, mm)	375 x 214 x 110	520 x 255 x 125	362 x 258 x 218	444 x 328 x 240	
<b>STANDARTLAR</b>					
Güvenlik	EN 60335-1				
Emisyon Bağışıklık	EN 55014-1 / EN 55014-2				
1) 60 Hz ve 240 V'ye ayarlanabilir 2) Lineer olmayan yük, tepe faktörü 3:1 3) Yedek çıkışın genel alarm, DC yetersiz voltajı veya jeneratör düzeneği marş/dururma fonksiyonu için programlanabildiği röle. AC derecesi: 230 V / 4 A DC derecesi: 35 VDC'ye kadar 4 A, 60 VDC'ye kadar 1 A	4) Koruma anahtarı: a) çıkış kısa devresi b) aşırı yüklenme c) akü gerilimi çok yüksek d) akü gerilimi çok düşük e) sıcaklık çok yüksek f) invertör çıkışında 230 V AC g) giriş voltaj dalgası çok yüksek				



### Phoenix Invertör Kontrolü

Bu panel, otomatik aktarım anahtarı gereken ancak şarj cihazı işlevi gerekmeyen durumlarda da MultiPlus Invertör/Şarj Cihazı üzerinde kullanılabilir. LED'lerin parlaklığı gece saatlerinde otomatik olarak kısılır.

### Bilgisayar kontrollü çalışma ve izleme

Çeşitli arabirimler mevcuttur:



#### Color Control GX

İzleme ve kontrol sağlar. Yerel olarak ve [VRM Portal](#) üzerinden uzaktan.



#### MK3-USB VE.Bus - USB arabirimi

USB portuna bağlanır ("[VEConfigure Kılavuzu](#)"na bakın)



#### VE.Bus - NMEA 2000 arabirimi

Cihazı, bir NMEA 2000 deniz elektronik ağına bağlar. Bkz. [NMEA 2000 ve MFD entegrasyon kılavuzu](#)



### BMV-700 Akü Monitörü

BMV-700 Akü Monitörü, akü voltajı ve şarj/deşarj akımına yönelik yüksek çözünürlüklü bir ölçüm sistemiyle donatılan gelişmiş bir mikroişlemci kontrol sistemine sahiptir. Bunun yanı sıra, yazılım, akünün şarj durumunun tam olarak belirlenebilmesi için Peukert formülü gibi karmaşık hesaplama algoritmaları yer alır. BMV-700 akü voltajını, akımını, tüketilen Ah veya kalan süreyi seçime bağlı olarak gösterir. Monitör aynı zamanda akü performansı ve kullanımına yönelik çeşitli bilgileri de kaydeder.

Çeşitli modeller mevcuttur (akü monitörü belgesine bakın).